

iSwitch+

KNX Комнатный контроллер



ОПИСАНИЕ

Interra iSwitch+ — это устройство для управления микроклиматом в помещении, которое крепится на стену. Оно оснащено встроенным датчиком температуры, влажности, освещённости и качества воздуха.

Управлять iSwitch+ просто и удобно благодаря понятному интерфейсу. Устройство может контролировать режимы обогрева и охлаждения с помощью двухпозиционного, непрерывного и ШИМ-термостата.

Каждая кнопка оснащена RGB-светодиодом для обратной связи или визуализации. Модели с ЖК-дисплеем оснащены VA-Display технологией, которая обеспечивает низкое энергопотребление и хороший угол обзора. Кроме того, есть синий навигационный светодиод для ориентации в ночное время.

Устройство имеет регулируемую подсветку ЖК-экрана и интенсивность светодиодов для удобства пользователя. В линейке представлено шестнадцать моделей: с датчиком качества воздуха (AQI), без AQI, с ЖК-дисплеем и без него. Все модели программируются через одну аппликационную программу ETS, что упрощает ввод в эксплуатацию.

Модели и Вариации

Нод продукта	ITR340-XXXX
Источник питания	KNX Источник питания
Потребление тока	ITR340-0XXX / ITR340-2XXX: 10 mA ITR340-1XXX / ITR340-3XXX: 20 mA
Механические кнопки	В зависимости от модели (1 - 10 кнопок) 1 x KNX Программируемая кнопка
LED Индикаторы	RGB LED на каждую кнопку 1 x Синяя Navigation LED 1 x Красная Программируемая LED
Датчики	Датчик Температуры (погр. ±0.2°C) Датчик влажности (погр. ±2 %ОВ) Датчик качества воздуха (0-500 VOC) Датчик яркости (до 1800 Lux.)
Интерфейс	VA-типа низковольтный LCD
Метод ввода	S-режим
Класс защиты	IP 20
Диапазон температур	Эксплуатация (-5°C...45°C) Хранение (-20°C...60°C)
Макс. влажность воздуха	< 90ОВ
Цвет	Кнопки: В зависимости от модели Задняя часть: Матовый черный
Размеры	90 x 90 x 12 мм (В х Д x Ш)
Конфигурация	Конфигурация с помощью ETS

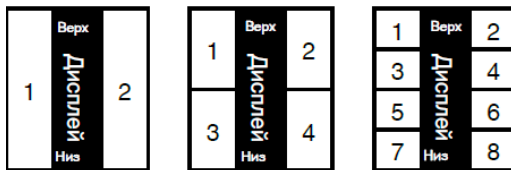
ITR 340 - X₁ X₂ X₃ X₄

X₁: LCD/AQI Статус X₃: Материал

X₂: Количество кнопок X₄: Цвет

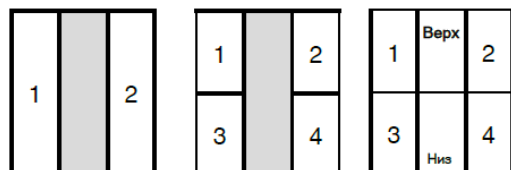
X ₁	0	1	2	3
LCD	x	✓	x	✓
AQI	x	x	✓	✓

Модели с LCD:

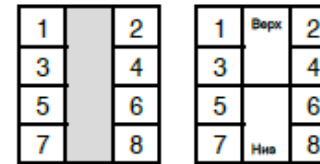


ITR340-12X₃X₄ ITR340-14X₃X₄ ITR340-18X₃X₄

Модели без LCD:



ITR340-02X₃X₄ ITR340-04X₃X₄ ITR340-06X₃X₄



ITR340-08X₃X₄ ITR340-00X₃X₄

Варианты материала и цвета:

X ₃ Материал	0	1	2	3
	Пластик	Алюминий	Нержавеющая сталь	Стекло
X ₄ : Цвета	1 - Черный	0 - Природный	0 - Природн.	1 - Черный
	2 - Глянцевый Белый	1 - Черный	1 - Медный	2 - Белый
	3 - Матовый белый	2 - Бронзовый	2 - Бронз.	
	4 - Матовый Антрацит	3 - Золотой		
	5 - Серый Металлик			

Главные функциональные характеристики

- Доступны функции переключения, переключения с фиксацией, затемнения, управления жалюзи/шторами, заранее заданные пользователями сцены, функции значения, отправляющие представленные значения, двухканальное управление, пошаговое переключение, управление музыкой и расширение термостата.
- Устройство может измерять температуру, влажность, яркость, расстояние и качество воздуха (в зависимости от модели) с помощью встроенных датчиков.
- Внешние входы можно настроить и запрограммировать как аналоговые или цифровые через ETS.
- Можно задать и реализовать по запросу сцены от 1 до 64.
- Регулирование комнатной температуры можно осуществлять с помощью вариантов управления: двухточечное (гистерезис), ШИМ или непрерывное ПИ-регулирование.
- Режимы работы: Comfort, standby, economy и protection.
- Автоматическое переключение между режимами работы осуществляется через еженедельную программу.
- Каждый светодиод можно настроить независимо от кнопок.
- На ЖК-дисплеях отображаются внешняя и внутренняя температура (измеренные значения, заданные значения, наружные значения в °C и °F), режим работы, настройки, индекс качества воздуха, управление вентилятором, влажность и функции включения/выключения.
- Расширенные функции ЖК-экрана.

LCD Дисплей

ЖК-дисплей расположен между группами. Символы на ЖК-дисплее описаны ниже.

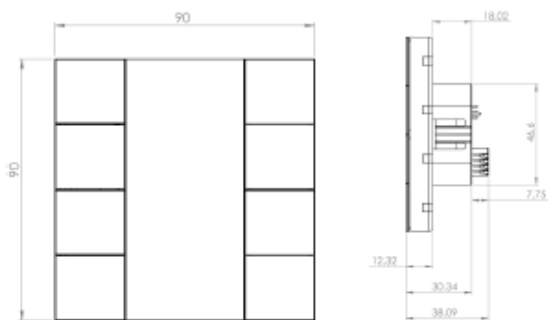
Подсветка ЖК-дисплея может автоматически отключаться, когда устройство не используется, или её можно изменить с шины. Значения температуры, влажности и CO₂ можно переключать через определённые промежутки времени, чтобы увидеть все различные значения на ЖК-дисплее.

Также есть две кнопки, расположенные над и под рамкой ЖК-дисплея. Каждая кнопка имеет две разные функции: короткое нажатие и длительное нажатие. Функции включают в себя включение, выключение, переключение, пошаговое переключение значений, управление заданными значениями и переключатель режимов работы. Всеми функциями термостата можно управлять с помощью кнопок ЖК-дисплея, поэтому кнопки можно настроить для других элементов управления.



Символ	Значение	Символ	Значение
	Температура (in °C or °F), относит. влажность (in %), CO ₂ концентрация		Подогрев (Символ подсвечивается при подогреве)
	Fan Контроль (5 Ступеней и Авто)		Охлаждение (Символ подсвечивается при охлаждении)
	Внутренняя температура		Economy mode
	Внешняя температура		Protection Mode
	Установка температуры		Comfort mode
	Сигнальный индикатор		Standby mode
	Индикатор заблок.		ВКЛ / ВЫКЛ индикатор

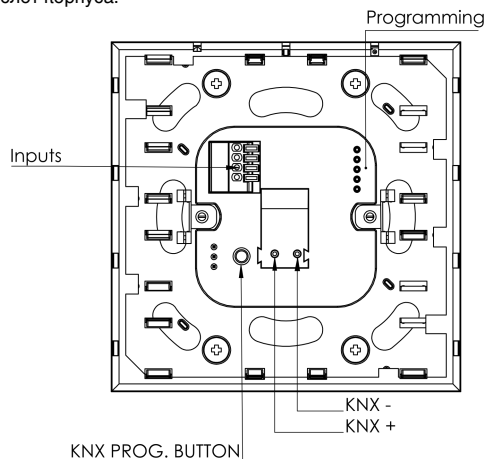
Размеры (мм)



Все модели iSwitch+, с ЖК-дисплеем и без него, имеют одинаковые размеры.

Подключение к KNX шине и программирование

Подключение линии шины KNX осуществляется с помощью клеммной колодки (чёрный/красный цвет), которая входит в комплект поставки и вставляется в слот корпуса.



Чтобы перейти в режим программирования, сначала нажмите и удерживайте кнопку в верхнем левом углу. Удерживая кнопку в верхнем левом углу, нажмите и отпустите кнопку в правом верхнем углу 5 раз. Затем отпустите и снова нажмите кнопку в левом верхнем углу. После этого загорится красный светодиод режима программирования, и устройство будет готово к программированию.

ПАМЯТКА БЕЗОПАСНОСТИ

- Все работы по установке должны выполняться только квалифицированным персоналом с соблюдением действующих правил техники безопасности, как того требует законодательство.
- Не подключайте основное напряжение (230 В переменного тока) или любое другое внешнее напряжение к любой точке шины KNX.
- Подключение внешнего напряжения может создать угрозу для системы KNX.
- Убедитесь, что между кабелями напряжения 230 В переменного тока и шиной KNX достаточно изоляции.
- Не подвергайте это устройство воздействию прямых солнечных лучей, дождя или высокой влажности.
- Очищайте изделие чистой мягкой влажной тканью.

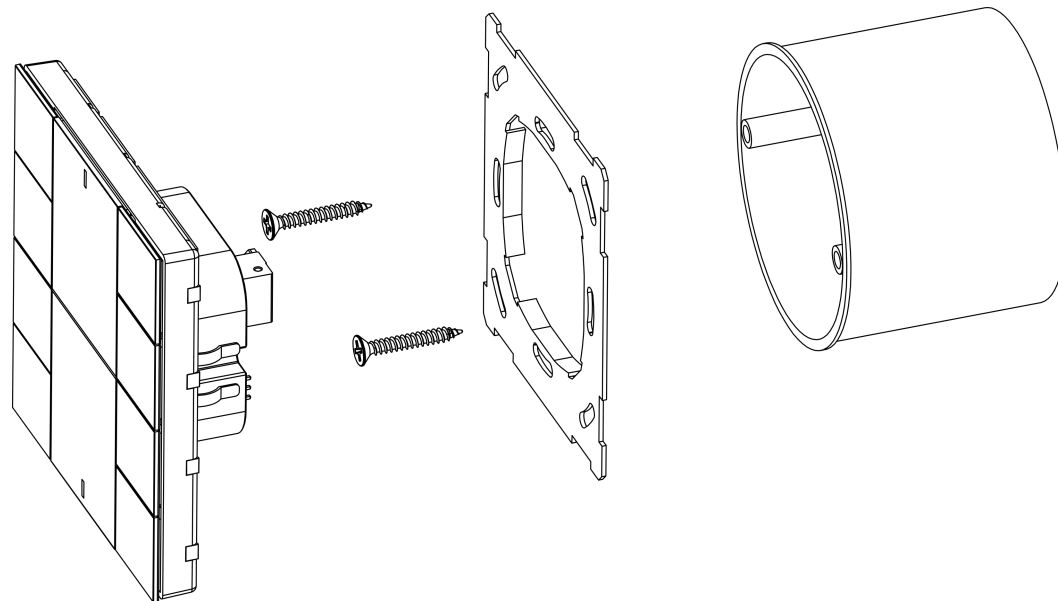
МАРКИРОВКА

CE: устройство соответствует Директиве об электромагнитной совместимости (2014/30/EC), Директиве о низковольтном оборудовании (2014/35/EC) и Директиве по ограничению использования некоторых опасных веществ (2011/65/EC).

Испытания проводились в соответствии со стандартами: EN 55032; EN 55035; EN 61000-4-3; EN IEC 62368-1; EN IEC 63044-3; EN IEC 63044-5-2.

МОНТАЖ

Процедура монтажа iSwitch+ описана ниже.



Монтаж

Устройство подходит для использования в сухих внутренних помещениях и может быть установлено только на круглую или квадратную настенную монтажную коробку стандартного размера. iSwitch+ следует устанавливать после завершения процесса покраски стен. В противном случае внешний вид продукта может быть повреждён. Этапы установки показаны ниже.

- Проверьте монтажную коробку и правильность её установки.
- Вставьте металлический каркас iSwitch+ в настенное скрытое крепление.
- Подключите кабель KNX, кабель питания и другие кабели (при необходимости) к соответствующим клеммам.
- Наконец, вставьте iSwitch+ в металлический каркас.