

## Наружное переговорное устройство с ОС Linux

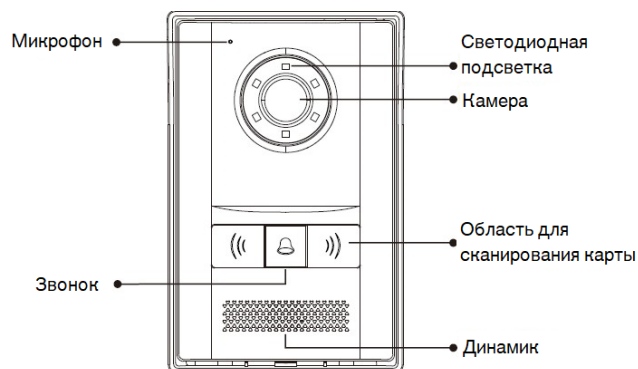


Код товара	ITR640-0001
Источник питания	12 В, PoE
Потребляемая мощность	1,5 Вт (мощность в режиме ожидания), 3 Вт (номинальная мощность)
Общение	TCP/IP, SIP, VOIP, RTSP
Операционная система	Linux
CPU	1 ГГц
Память	64 МБ памяти SD 128 МБ флэш-памяти
Кнопка	Одна механическая кнопка
Считыватель	10 000 IC/ID карт
Метод управления дверным реле	DTMF, HTTP, IC/ID карта
Видеокодек	H.264
Аудиокодек	G.711
Камера	1 МП CMOS
Ночное видение	Светодиодное ночное видение
Тип защиты	IP 65
Диапазон температур	Эксплуатация (-5°C...55°C) Хранение (-10°C...70°C)
Максимальная влажность воздуха	< 90 RH
Материал	Пластик
Цвет	Светло-серый, черный
Размеры	111 x 170,5 x 38,6 мм (Ш x В x Г)
Конфигурация	через веб-страницу

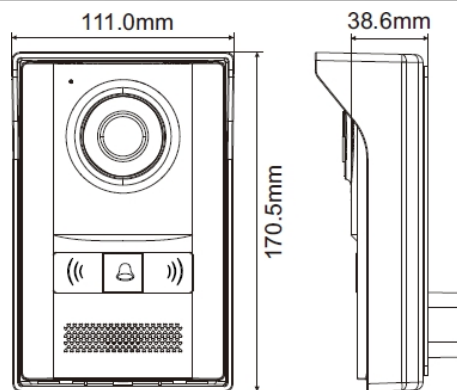
### ОПИСАНИЕ

SIP-переговорное устройство Interra ITR640-0001 может использоваться для обеспечения интеллектуального контроля доступа в таких местах, как виллы, резиденции, офисы и т.д. Благодаря функции считывания карт вы сможете обеспечить контроль доступа и высокий уровень безопасности в вашем здании. Благодаря высокому качеству изображения и функции ночного видения, можно легко распознать гостей в темное время суток.

### ОБЩИЕ ХАРАКТЕРИСТИКИ



### РАЗМЕРЫ



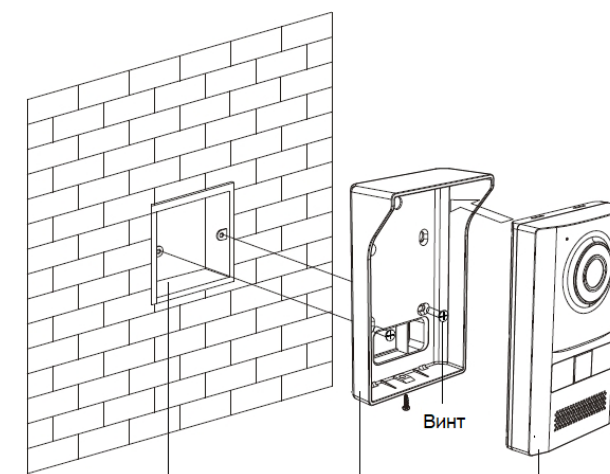
### ФУНКЦИИ

ITR640-0001 - это блок наружной панели, который в основном используется для организации взаимодействия с соответствующим внутренним переговорным устройством. Характеристики продукта ITR640-0001 описаны ниже:

- Вызов внутреннего монитора одной кнопкой
- Поддержка разблокировки с помощью IC/ID карты контроля доступа или DTMF.
- На уличной панели можно зарегистрировать данные карт IC/ID. Можно сохранить регистрационные данные максимум 10 000 карт IC/ID.
- Поддержка разблокировки кнопкой "Выход" и магнитного обнаружения двери
- Поддержка светодиодной подсветки для ночного видения
- Поддержка питания POE (опционально)

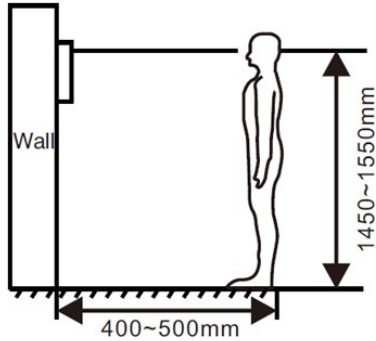
### УСТАНОВКА

Выполните установку, как показано на рисунке ниже.



## СХЕМА ПОДКЛЮЧЕНИЯ И ХАРАКТЕРИСТИКИ

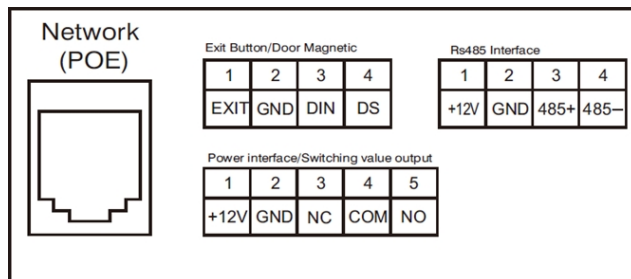
На следующем рисунке показано правильное расположение установки:



Во время установки камера должна находиться на расстоянии 1450-1550 мм над землей. Привязка камеры для фотографирования человеческого лица должна быть главным приоритетом.

### Системная диаграмма:

На следующих рисунках показаны разъемы ITR640-0001.



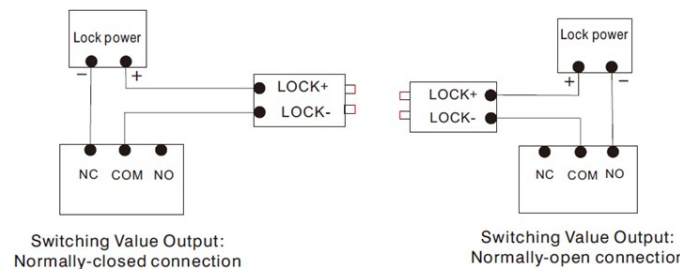
### Выход сигнала питания / разблокировки:

Входной интерфейс питания подключается к адаптеру питания 12 В постоянного тока. Схема подключения выглядит следующим образом:



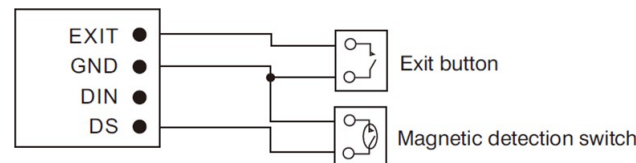
### Переключение значения Выход:

Он обеспечивает контактный сигнал переключения значения и потребности, независимое питание для замка. Электрический замок может быть подключен двумя способами, включая нормально-открытый и нормально-закрытый контакт реле. Схема подключения приведена ниже:



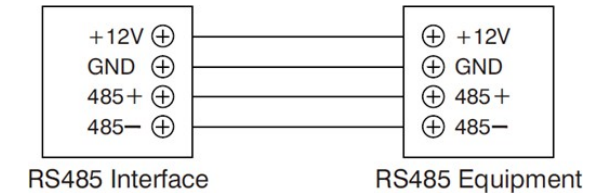
### Кнопка выхода/магнитный выключатель двери:

Подключение к кнопке выхода и дверному магнитному выключателю; DIN - зарезервированный терминал, пожалуйста, не подключайте его.



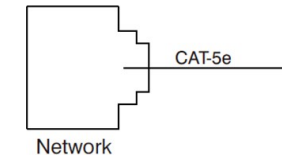
### RS-485:

Подключение к устройству RS-485; интерфейс RS-485 может выдавать питание 12 В / 100 мА. Если подключаемое оборудование RS-485 не требует источника питания, нет необходимости подключать +12 В.



### Сеть:

Подключитесь к центру управления, внутреннему монитору или другому сетевому устройству через сетевой коммутатор.



### ПОИСК И УСТРАНЕНИЕ НЕИСПРАВНОСТЕЙ

Для справки приведены некоторые распространенные неисправности и методы их устранения. В случае неисправности, не подлежащей ремонту, не разбирать или ремонтировать изделие самостоятельно. Пожалуйста, свяжитесь с техническим отделом послепродажного обслуживания.



При установке наружной панели убедитесь, что номер здания и номер блока наружной панели совпадают с номерами внутренних мониторов.



Проверьте, подключена ли сеть.



Проверьте, есть ли настройки безопасности у сети.