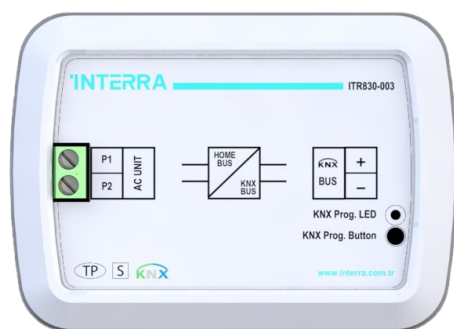


ITR830-003 - ШЛЮЗ ДЛЯ КОНДИЦИОНЕРА DAIKIN Sky & VRV - KNX



Устройство	ITR830-003
Источник питания	Источник питания EIB
Потребляемая мощность	10 мА
Кнопки	1 x Кнопка программирования KNX
Светодиодные индикаторы	1 x Светодиодный индикатор программирования KNX
Тип защиты	IP 20
Способ ввода в эксплуатацию	Режим S
Максимальная влажность воздуха	<90RH
Диапазон температур	Эксплуатация (-10°C...70°C) Хранение (-25°C...100°C)
Воспламеняемость	Невоспламеняющийся продукт
Цвет	Светло-серый
Размеры	88x62x27 мм (ШxГxД)
Сертификация	Сертифицировано KNX
Конфигурация	Конфигурация с ETS

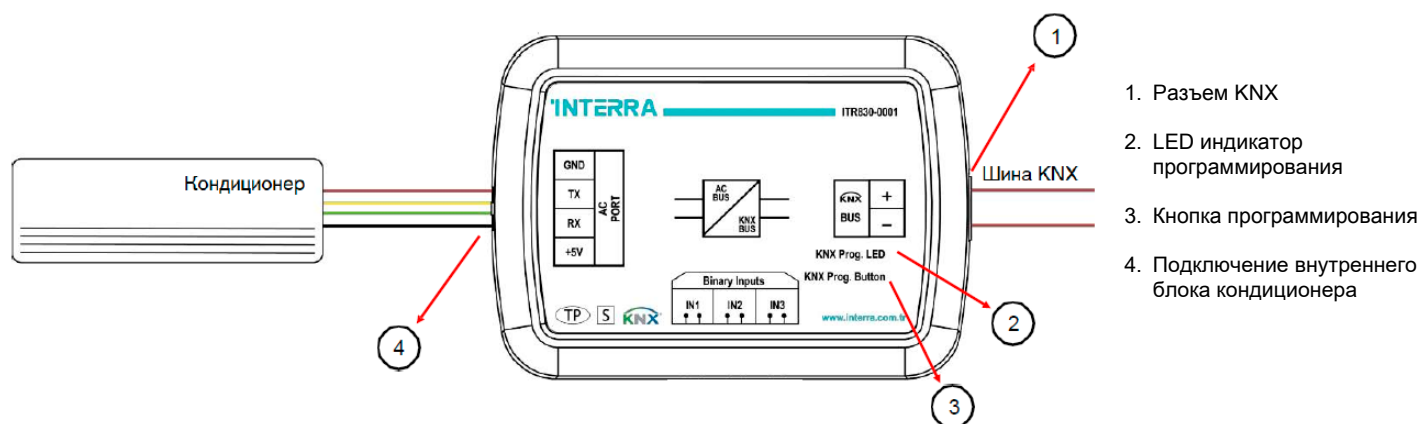
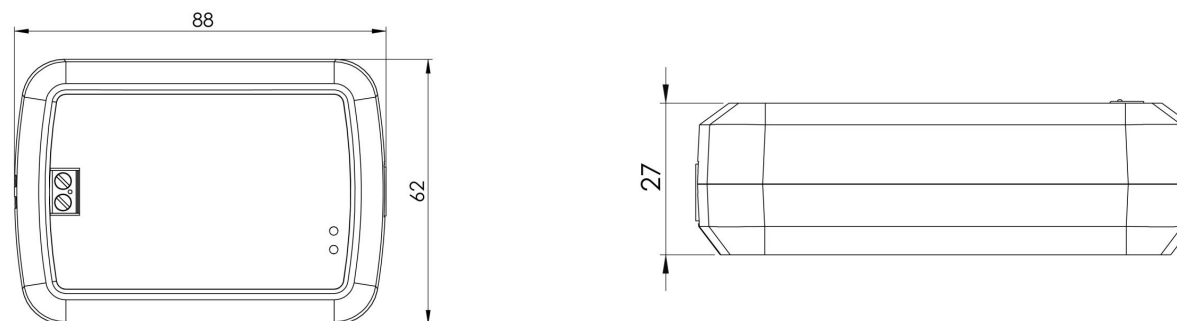
ОПИСАНИЕ

ITR830-003 — это шлюз для кондиционера, который используется для мониторинга и контроля всех рабочих параметров кондиционеров Daikin Industries через шину KNX.

Шлюз Daikin Sky & VRV AC - KNX совместим с моделями типов Sky и VRV, которые перечислены в списке совместимости, продаваемом компанией Daikin Industries.

Daikin Sky & VRV AC — KNX Gateway легко устанавливается и может быть размещён внутри внутреннего блока кондиционера или в подходящем месте вдали от кондиционера. С одной стороны он подключается непосредственно к электронной схеме внутреннего блока кондиционера, а с другой стороны — напрямую к шине KNX.

РАЗМЕРЫ И СХЕМА ПОДКЛЮЧЕНИЯ



ФУНКЦИИ

- Устройство ITR830-003 обеспечивает полную двунаправленную интеграцию кондиционеров Daikin Sky & VRV с шиной KNX.
- Имеет 4 логических расширенных параметра, каждый логический параметр имеет до 4 входов и может быть настроен как И, ИЛИ и XOR.
- Также есть 8 параметров расширенного преобразователя, в каждом из которых предусмотрено четыре математических операции в зависимости от типа ввода.
- Логические параметры и параметры преобразователей можно использовать для экономии энергии, настройки сцен, ограничения температуры и т. д.
- Кондиционер Daikin отправляет уведомления об ошибках в случае их возникновения.